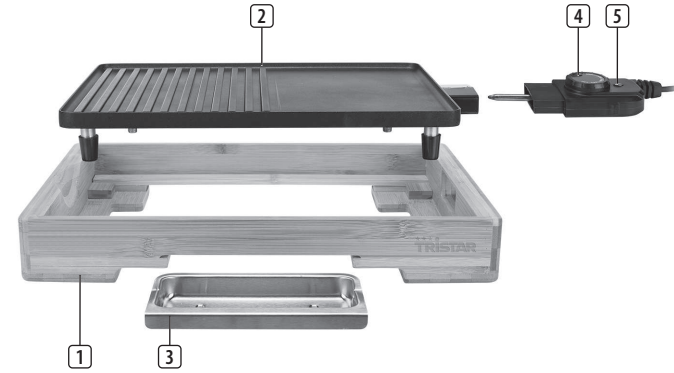


- EN | Instruction manual
- NL | Gebruiksaanwijzing
- FR | Mode d'emploi
- DE | Bedienungsanleitung
- ES | Manual de usuario
- PT | Manual de utilizador
- IT | Manuele utente
- SV | Bruksanvisning
- PL | Instrukcja obsługi
- CS | Návod na použití
- SK | Návod na použitie



BP-2640
BP-2641

PARTS DESCRIPTION / ONDERDELENBESCHRIJVING / DESCRIPTION DES PIÈCES / TEILEBESCHREIBUNG / DESCRIPCIÓN DE LAS PIEZAS / DESCRIÇÃO DOS COMPONENTES / DESCRIZIONE DELLE PARTI / BESKRIVNING AV DELAR / OPIS CZĘŚCI / POPIS SOUČÁSTÍ / POPIS SOUČASTI / НАИМЕНОВАНИЕ ЗАПЧАСТЕЙ



EN Instruction manual

SAFETY

- By ignoring the safety instructions the manufacturer can not be hold responsible for the damage.
- If the supply cord is damaged, it must be replaced by the manufacturer, its service agent or similarly qualified persons in order to avoid a hazard.
- Never move the appliance by pulling the cord and make sure the cord can not become entangled.
- The appliance must be placed on a stable, level surface.
- The user must not leave the device unattended while it is connected to the supply.
- This appliance is only to be used for household purposes and only for the purpose it is made for.
- This appliance shall not be used by children aged less than 8 years. This appliance can be used by children aged from 8 years and above and persons with reduced physical, sensory or mental capabilities or lack of experience and knowledge if they have been given supervision or instruction concerning use of the appliance in a safe way and understand the hazards involved. Children shall not play with the appliance. Keep the appliance and its cord out of reach of children aged less than 8 years. Cleaning and user maintenance shall not be made by children unless older than 8 and supervised.
- To protect yourself against an electric shock, do not immerse the cord, plug or appliance in the water or any other liquid.
- Keep the appliance and its cord out of reach of children less than 8 years.
- The temperature of accessible surfaces may be high when the appliance is operating.
- The appliance is not intended to be operated by means of an external timer or a separate remote-control system.
- Only use the appropriate connector for this device.

PARTS DESCRIPTION

1. Base
2. Baking plate
3. Grease tray
4. Temperature control knob
5. Heat up indicator

BEFORE THE FIRST USE

- Take the appliance and accessories out of the box. Remove the stickers, protective foil or plastic from the device.
- Before using your appliance for the first time, wipe off all removable parts with a damp cloth. Never use abrasive products.
- Place the grease collecting tray below the grease outlet.
- Place the supplied thermostat in the connection of the thermostat.
- Put the power cable into the socket. (Note: Make sure the voltage which is indicated on the device matches the local voltage before connecting the device. Voltage 220V-240V 50/60Hz)
- Turn the thermostat clockwise to the highest setting and allow the device heating at least 5 minutes without food.
- When the device is turned on for the first time, a slight odour will occur. This is normal, ensure adequate ventilation. This fragrance is only temporary and will disappear soon.
- We advise to place a heat resistant coating between your table and the appliance (this way you don't get burns on your table or table cloth).
- Place the device in a well ventilated space.

USE

- Pre-heat your appliance on the highest level for a few minutes until the temperature indicator goes off.
- The heating plate should be rubbed in with some food oil.
- Use the temperature knob on the thermostat to choose the desired temperature.
- The thermostat regulates a constant temperature. During cooking the indicator light on and off, this is normal, the temperature is always constant adjusted. Never use sharp objects on the grill plate, this will damage the anti-stick coating.

CLEANING AND MAINTENANCE

- Before cleaning, unplug the appliance and wait for the appliance to cool down.
- Never pour cold water on a hot plate, this could damage the device and can cause splashing hot water.
- Wipe the inside and the edges of the appliance with a paper towel or a soft cloth.
- Clean the appliance with a damp cloth. Never use harsh and abrasive cleaners, scouring pad or steel wool, which damages the device.
- Remove and empty the fat collecting tray after each use and wash the tray in warm, soapy water.
- Never immerse the electrical device in water or any other liquid. The device is not dishwasher proof.

GUARANTEE

- This product is guaranteed for 24 months granted. Your warranty is valid if the product is used in accordance to the instructions and for the purpose for which it was created. In addition, the original purchase (invoice, sales slip or receipt) is to be submitted with the date of purchase, the name of the retailer and the item number of the product. For the detailed warranty conditions, please refer to our service website: www.service.tristar.eu

ENVIRONMENT

- This appliance should not be put into the domestic garbage at the end of its durability, but must be offered at a central point for the recycling of electric and electronic domestic appliances. This symbol on the appliance, instruction manual and packaging puts your attention to this important issue. The materials used in this appliance can be recycled. By recycling of used domestic appliances you contribute an important push to the protection of our environment. Ask your local authorities for information regarding the point of recollection.

SERVICE.TRISTAR.EU

Tristar Europe B.V. | Jules Verneweg 87
5015 BH Tilburg | The Netherlands

Support

You can find all available information and spare parts at service.tristar.eu!

NL Gebruiksaanwijzing

- VEILIGHEID**
- De fabrikant is niet aansprakelijk voor schade voortvloeiend uit het niet opvolgen van de veiligheidsinstructies.
- Als het netsnoer beschadigd is, moet het worden vervangen door de fabrikant, de onderhoudsmonteur van de fabrikant of door personen met een soortgelijke kwalificatie om gevaar te voorkomen.
- Verplaats het apparaat nooit door aan het snoer te trekken. Zorg ervoor dat het snoer nergens in verstrikt kan raken.
- Het apparaat moet op een stabiele, vlakke ondergrond worden geplaatst.
- De gebruiker mag het apparaat niet onbeheerd achterlaten wanneer de stekker zich in het stopcontact bevindt.
- Dit apparaat is uitsluitend voor huishoudelijk gebruik en voor het doel waar het voor bestemd is.
- Dit apparaat mag niet worden gebruikt door kinderen jonger dan 8 jaar. Dit apparaat kan worden gebruikt door kinderen vanaf 8 jaar en door personen met verminderde lichamelijke, zintuiglijke of geestelijke vermogens of gebrek aan de benodigde ervaring en kennis indien ze onder toezicht staan of instructies krijgen over hoe het apparaat op een veilige manier kan worden gebruikt alsook de gevaren begripjen die met het gebruik samenhangen. Kinderen mogen niet met het apparaat spelen. Houd het apparaat en het netsnoer buiten bereik van kinderen jonger dan 8 jaar. Laat reiniging en onderhoud niet door kinderen uitvoeren, tenzij ze ouder zijn dan 8 jaar en onder toezicht staan.
- Dompel het snoer, de stekker of het apparaat niet onder in water of andere vloeistoffen om elektrische schokken te voorkomen.
- Houd het apparaat en het netsnoer buiten bereik van kinderen jonger dan 8 jaar.
- De temperatuur van de toegankelijke oppervlakken kan hoog zijn wanneer het apparaat in gebruik is.
- Het apparaat is niet bedoeld om bediend te worden met behulp van een externe timer of een afzonderlijk afstandbedieningssysteem.
- Gebruik uitsluitend de juiste connector voor dit apparaat.

ONDERDELENBESCHRIJVING

1. Voet
2. Bakplaat
3. Lekbak
4. Temperatuurnop
5. Opwarmindicator

VOOR HET EERSTE GEBRUIK

- Haal het apparaat en de accessoires uit de doos. Verwijder de stickers, de beschermfolie of het plastic van het apparaat.
- Veeg voor het eerste gebruik van het apparaat alle afneembare onderdelen af met een vochtige doek. Gebruik nooit schurende producten.
- Plaats de vetvangbak onder de vetuitloop.
- Plaats de bijgeleverde thermostat in de aansluiting van de thermostaat.
- Sluit het netsnoer aan op het stopcontact. (Let op: Zorg er voor het aansluiten van het apparaat voor dat het op het apparaat aangegeven voltage overeenkomt met de plaatselijke netspanning. Voltage: 220V-240V 50/60Hz)
- Draai de thermostaat met de klok mee op de hoogste stand en laat het apparaat minimaal 5 minuten zonder etenswaren voorverwarmen.
- Wanneer het apparaat voor de eerste keer wordt ingeschakeld, zal het een lichte geur afgeven. Dit is normaal. Zorg voor voldoende ventilatie. Deze geur is slechts tijdelijk en zal spoedig verdwijnen.
- Het is aangeraden een warmtewerende bedekking tussen de tafel en het apparaat te leggen (eveneens om geen sporen tengevolge van de warmte op uw tafellaken of tafel na te laten).
- Plaats het apparaat altijd in een goed geventileerde ruimte.

GEBRUIK

- Verwarm uw apparaat een paar minuten op het hoogste niveau voor totdat de temperatuurindicator uit gaat.
- Smeer de bakplaat in met een beetje olie.
- Met de bedieningsknop van de thermostaat kan de gewenste temperatuur ingesteld worden.
- De thermostaat regelt een constante temperatuur. Gedurende het bakken zal het controle lampje aan en uit gaan, dit is normaal, de ingestelde temperatuur wordt immers constant bijgeregeld. Gebruik nooit scherpe voorwerpen op de bakplaat, dit kan de anti aanbaklaag beschadigen.

REINIGING EN ONDERHOUD

- Verwijder voor reiniging de stekker uit het stopcontact en wacht tot het apparaat is afgekoeld.
- Giet nooit koud water op een hete plaat; dit kan het apparaat beschadigen en opspattend heet water veroorzaken.
- Reinig de binnenkant en de randen van het apparaat met een stuk keukenpapier of een zachte doek.
- Reinig het apparaat met een vochtige doek. Gebruik nooit agressieve of schurende reinigingsmiddelen, schuursponzen of staalwol; dit beschadigt het apparaat.
- Verwijder en leeg de vetvangbak na ieder gebruik . Reinig de bak in warm sop.
- Dompel het apparaat nooit onder in water of andere vloeistoffen. Het apparaat is niet vaatwasserbestendig.

GARANTIE

- Op dit product wordt een garantie van 24 maanden verleend. Uw garantie is geldig indien het product is gebruikt in overeenstemming met de gebruiksaanwijzing en voor het doel waarvoor het gemaakt is. Tevens

- dient de originele aankoopbon (factuur, kassabon of kwitantie) te worden overlegd met daarop de aankoopdatum, de naam van de retailer en het artikelnummer van het product.
- Voor uitgebreide garantievoorwaarden verwijzen wij u naar onze servicewebsite: www.service.tristar.eu

MILIEU

- Dit apparaat mag aan het einde van de levensduur niet bij het normale huisafval worden gedeponeerd, maar moet bij een speciaal inzamelpunt voor gebruik van elektrische en elektronische apparaten worden aangeboden. Het symbool op het apparaat, in de gebruiksaanwijzing en op de verpakking attendeert u hierop. De in het apparaat gebruikte materialen kunnen worden gerecycled. Met het recycleren van gebruikte huishoudelijke apparaten levert u een belangrijke bijdrage aan de bescherming van ons milieu. Informeer bij uw lokale overheid naar het inzamelpunt.

Support

U kunt alle beschikbare informatie en reserveonderdelen vinden op service.tristar.eu/!

FR Manuel d'instructions

SÉCURITÉ

- Si vous ignorez les instructions de sécurité, le fabricant ne saurait être tenu responsable des dommages.
- Si le cordon d'alimentation est endommagé, il doit être remplacé par le fabricant, son réparateur ou des personnes qualifiées afin d'éviter tout risque.
- Ne déplacez jamais l'appareil en tirant sur le cordon et veillez à ce que ce dernier ne soit pas entortillé.
- L'appareil doit être posé sur une surface stable et nivelée.
- Ne laissez jamais le dispositif sans surveillance s'il est connecté à l'alimentation.
- Cet appareil est uniquement destiné à des utilisations domestiques et seulement dans le but pour lequel il est fabriqué.
- Cet appareil ne doit pas être utilisé par des enfants de moins de 8 ans. Cet appareil peut être utilisé par des enfants de 8 ans ou plus et des personnes présentant un handicap physique, sensoriel ou mental voire ne disposant pas des connaissances et de l'expérience nécessaires en cas de surveillance ou d'instructions sur l'usage de cet appareil en toute sécurité et de compréhension des risques impliqués. Les enfants ne doivent pas jouer avec l'appareil. Maintenez l'appareil et son cordon d'alimentation hors de portée des enfants de moins de 8 ans. Le nettoyage et la maintenance utilisateur ne doivent pas être confiés à des enfants sauf s'ils ont 8 ans ou plus et sont sous surveillance.
- Afin de vous éviter un choc électrique, n'immergez pas le cordon, la prise ou l'appareil dans de l'eau ou autre liquide.
- Maintenez l'appareil et son cordon d'alimentation hors de portée des enfants de moins de 8 ans.
- La température des surfaces accessibles peut devenir élevée quand l'appareil est en fonction.
- L'appareil n'est pas destiné à fonctionner avec un dispositif de programmation externe ou un système de télécommande indépendant.
- Utilisez uniquement le connecteur approprié pour cet appareil

DESCRIPTION DES PIÈCES

1. Base
2. Plaque de cuisson
3. Bac à graisse
4. Bouton de contrôle de température
5. Indicateur de chauffe

AVANT LA PREMIÈRE UTILISATION

- Sortez l'appareil et les accessoires hors de la boîte. Retirez les autocollants, le film protecteur ou le plastique de l'appareil.
- Avant la première utilisation de votre appareil, essuyez toutes les pièces amovibles avec un chiffon humide. N'utilisez jamais de produits abrasifs.
- Placez le bac de récupération de graisse sous la sortie de graisse.
- Insérez le thermostat fourni dans le branchement du thermostat.
- Branchez le cordon d'alimentation à la prise. (Remarque : Veillez à ce que la tension indiquée sur l'appareil corresponde à celle du secteur local avant de connecter l'appareil. Tension 220V-240V 50/60Hz)
- Tournez le thermostat dans le sens des aiguilles d'une montre au maximum et laissez chauffer l'appareil pendant au moins 5 minutes sans nourriture.
- À la première mise en marche de l'appareil, une légère odeur est perceptible. C'est normal : assurez une ventilation adéquate. Cette odeur est seulement temporaire et disparaît rapidement.
- Nous recommandons de poser l'appareil sur un sous-plat (pour éviter de brûler votre table ou votre nappe).
- Mettez l'appareil dans un endroit bien aéré

UTILISATION

- Préchauffez votre appareil au niveau maximum quelques minutes jusqu'à ce que le témoin de température s'éteigne.
- De l'huile de cuisson devrait être appliquée sur la plaque de cuisson.
- La température désirée peut être réglée avec le bouton du thermostat
- Le thermostat régule une température constante. Pendant le fonctionnement, le voyant lumineux clignote, ce qui est normal. La température constante étant réglée. N'utilisez jamais d'objets tranchants sur la plaque du grill, ceci endommagerait la couche antiadhésive.

NETTOYAGE ET MAINTENANCE

- Avant le nettoyage, débranchez l'appareil et attendez qu'il refroidisse.
- Ne versez jamais de l'eau froide sur la plaque chaude, ceci peut endommager l'appareil et causer des éclaboussures d'eau chaude.
- Essuyez l'intérieur et les bords de l'appareil avec une serviette en papier ou un chiffon doux.

- Nettoyez l'appareil avec un chiffon humide. N'utilisez pas de produits nettoyants agressifs ou abrasifs, de tampons à récurer ou de laine de verre, ceux-ci pourraient endommager l'appareil.
- Retirez et videz le bac de récupération de graisse après chaque usage et lavez-le à l'eau savonneuse chaude.
- N'immergez jamais l'appareil dans l'eau ni aucun autre liquide. L'appareil ne peut pas être nettoyé en lave-vaisselle.

GARANTIE

- Ce produit est garanti pour une période de 24 mois. Votre garantie est valable si le produit est utilisé selon les instructions et pour l'usage auquel il est destiné. De plus, la preuve d'achat d'origine (facture, reçu ou ticket de caisse) doit être présentée, montrant la date d'achat, le nom du détaillant et le numéro d'article du produit.
- Pour connaître les conditions de garantie détaillées, veuillez consulter notre site Internet de service : www.service.tristar.eu

ENVIRONNEMENT

- Cet appareil ne doit pas être jeté avec les déchets ménagers à la fin de sa durée de vie, il doit être remis à un centre de recyclage pour les appareils électriques et électroniques. Ce symbole sur l'appareil, le manuel d'utilisation et l'emballage attire votre attention sur un point important. Les matériaux utilisés dans cet appareil sont recyclables. En recyclant vos appareils, vous contribuez de manière significative à la protection de notre environnement. Renseignez-vous auprès des autorités locales pour connaître les centres de collecte des déchets.

Support

Vous pouvez trouver toutes les informations et pièces de rechange sur service.tristar.eu !

DE Bedienungsanleitung

SICHERHEIT

- Beim Ignorieren der Sicherheitshinweise kann der Hersteller nicht für Schäden haftbar gemacht werden.
- Ist das Netzkabel beschädigt, muss es vom Hersteller, dem Kundendienst oder ähnlich qualifizierten Personen ersetzt werden, um Gefahren zu vermeiden.
- Bewegen Sie das Gerät niemals durch Ziehen am Kabel, und stellen Sie sicher, dass sich das Kabel nicht verwickelt.
- Das Gerät muss auf einer ebenen, stabilen Fläche platziert werden.
- Das Gerät darf nicht unbeaufsichtigt bleiben, während es am Netz angeschlossen ist.
- Dieses Gerät darf nur für den Haushaltsgebrauch und nur für den Zweck benutzt werden, für den es hergestellt wurde.
- Dieses Gerät darf nicht von Kindern unter 8 Jahren verwendet werden. Dieses Gerät darf von Kindern ab 8 Jahren und von Personen mit eingeschränkten körperlichen, sensorischen oder geistigen Fähigkeiten oder einem Mangel an Erfahrung und Kenntnissen verwendet werden, sofern diese Personen beaufsichtigt oder über den sicheren Gebrauch des Geräts unterrichtet wurden und die damit verbundenen Gefahren verstanden haben. Kinder dürfen mit dem Gerät nicht spielen. Halten Sie das Gerät und sein Anschlusskabel außerhalb der Reichweite von Kindern unter 8 Jahren. Reinigung- und Wartungsarbeiten dürfen nicht von Kindern vorgenommen werden, es sei denn, sie sind älter als 8 und werden beaufsichtigt.
- Tauchen Sie zum Schutz vor einem Stromschlag das Kabel, den Stecker oder das Gerät niemals in Wasser oder sonstige Flüssigkeiten.
- Halten Sie das Gerät und sein Anschlusskabel außerhalb der Reichweite von Kindern unter 8 Jahren.
- Die Temperatur der zugänglichen Oberflächen kann hoch sein, wenn das Gerät in Betrieb ist.
- Das Gerät darf nicht mit einem externen Timer oder einem separaten Fernbedienungssystem betrieben werden.
- Verwenden Sie für dieses Gerät nur den passenden Stecker.

TEILEBESCHREIBUNG

1. Basis
2. Backplatte
3. Fettbehälter
4. Temperaturregelknopf
5. Aufheizanzeige

VOR DER ERSTEN INBETRIEBNAHME

- Nehmen Sie das Gerät und das Zubehör aus der Verpackung. Entfernen Sie die Aufkleber, die Schutzfolie oder das Plastik vom Gerät.
- Wischen Sie vor der ersten Inbetriebnahme des Geräts alle abnehmbaren Teile mit einem feuchten Tuch ab. Verwenden Sie niemals Scheuermittel.
- Platzieren Sie die Fettauflangschale unter dem Fettaulass.
- Setzen Sie den mitgelieferten Thermostaten in den Thermostat-Anschluss ein.
- Stecken Sie den Stecker des Netzkabels in die Steckdose. (Hinweis: Stellen Sie vor dem Anschließen des Geräts sicher, dass die auf dem Gerät angegebene Netzspannung mit der örtlichen Spannung übereinstimmt. Spannung: 220V-240V 50/60Hz)
- Drehen Sie den Thermostaten im Uhrzeigersinn auf die höchste Einstellung um und lassen Sie das Gerät mindestens 5 Minuten ohne Lebensmittel aufheizen.
- Wenn das Gerät zum ersten Mal eingeschaltet wird, kann es zu einer leichten Geruchsbildung kommen. Dies ist normal. Sorgen Sie für ausreichende Lüftung. Dieser Geruch hält nur kurze Zeit an und verschwindet bald.
- Wischen Sie die Innenseite der hitzebeständige Unterlage zwischen Tisch und Gerät zu legen (somit entstehen keine Brandflecken auf Tisch oder Tischdecke).
- Stellen Sie das Gerät an einem gut belüfteten Ort auf.

GBEBAUCH

- Heizen Sie Ihr Gerät einige Minuten auf höchster Stufe vor, bis die Temperaturanzeige erlischt.
- Die Heizplatte muss mit Speiseöl eingerieben werden.
- Mit dem Drehknopf des Thermostats kann die gewünschte Temperatur eingestellt werden.
- Der Thermostat regelt eine konstante Temperatur. Während des Garens schaltet sich die Anzeigelampe ein und aus; dies ist normal, da die Temperatur ständig angepasst wird. Verwenden Sie niemals scharfe Gegenstände auf der Grillplatte, da diese die Antihafbeschichtung beschädigen können.

REINIGUNG UND PFLEGE

- Ziehen Sie vor der Reinigung den Netzstecker und warten Sie, bis das Gerät abgekühlt ist.
- Gießen Sie niemals kaltes Wasser auf die heiße Platte, da dies das Gerät beschädigen und heißes Wasser verspritzt werden kann.
- Das Innere und die Ränder des Geräts mit einem Papiertuch oder einem weichen Tuch abwischen.
- Reinigen Sie das Gerät mit einem feuchten Tuch. Verwenden Sie niemals scharfe oder scheuernde Reiniger, Topfreiniger oder Stahlwolle.
- Entfernen und leeren Sie die Fettauflangschale nach jedem Gebrauch und waschen Sie sie in warmem Seifenwasser.
- Tauchen Sie das Gerät niemals in Wasser oder andere Flüssigkeiten. Das Gerät in nicht spülmaschinenfest.

GARANTIE

- Dieses Produkt hat eine Garantie von 24 Monaten. Der Garantieanspruch gilt nur, wenn das Produkt gemäß den Anweisungen und gemäß dem Zweck, für den es konzipiert wurde, benutzt wird. Der Original-Kaufbeleg (Rechnung, Beleg oder Quittung) muss zusammen mit dem Kaufdatum, dem Namen des Einzelhändlers und der Artikelnummer des Produktes eingereicht werden.
- Detaillierte Informationen über die Garantiebedingungen finden Sie auf unserer Service-Website unter: www.service.tristar.eu

UMWELT

- Dieses Gerät darf am Ende seiner Lebenszeit nicht im Hausmüll entsorgt werden, sondern muss an einer Sammelstelle für das Recyceln von elektrischen und elektronischen Haushaltsgeräten abgegeben werden. Das Symbol auf dem Gerät, in der Bedienungsanleitung und auf der Verpackung macht Sie auf dieses wichtige Thema aufmerksam. Die in diesem Gerät verwendeten Materialien können recycelt werden. Durch das Recyceln gebrauchter Haushaltsgeräte leisten Sie einen wichtigen Beitrag zum Umweltschutz. Fragen Sie Ihre örtliche Behörde nach Informationen über eine Sammelstelle.

Support

Sämtliche Informationen und Ersatzteile finden Sie unter service.tristar.eu!

ES Manual de instrucciones

SEGURIDAD

- Si ignora las instrucciones de seguridad, eximirá al fabricante de toda responsabilidad por posibles daños.
- Si el cable de alimentación está dañado, corresponde al fabricante, al representante o a una persona de cualificación similar su reemplazo para evitar peligros.
- Nunca mueva el aparato tirando del cable y asegúrese de que no se pueda enredar con el cable.
- El aparato debe colocarse sobre una superficie estable y nivelada.
- El usuario no debe dejar el dispositivo sin supervisión mientras esté conectado a la alimentación.
- Este aparato se debe utilizar únicamente para el uso doméstico y sólo para las funciones para las que se ha diseñado.
- Este aparato no debe ser utilizado por niños menores de 8 años. Este aparato puede ser utilizado por niños a partir de los 8 años y por personas con capacidades físicas, sensoriales o mentales reducidas, o que no tengan experiencia ni conocimientos, sin son supervisados o instruidos en el uso del aparato de forma segura y entienden los riesgos implicados. Los niños no pueden jugar con el aparato. Mantenga el aparato y el cable fuera del alcance de los niños menores de 8 años. Los niños no podrán realizar la limpieza ni el mantenimiento reservado al usuario a menos que tengan más de 8 años y cuenten con supervisión.
- Para protegerse contra una descarga eléctrica, no sumerja el cable, el enchufe ni el aparato en el agua o cualquier otro líquido.
- Mantenga el aparato y el cable fuera del alcance de los niños menores de 8 años.
- La temperatura de las superficies accesibles puede ser elevada cuando funcione el aparato.
- El aparato no está diseñado para usarse mediante un temporizador externo o un sistema de control remoto independiente.
- Utilice únicamente el alimentador apropiado con este dispositivo.

DESCRIPCIÓN DE LOS COMPONENTES

1. Base
2. Placa de hornado
3. Bandeja recogegrasa
4. Mando de control de temperatura
5. Indicador de calentamiento

ANTES DEL PRIMER USO

- Saque el aparato y los accesorios de la caja. Quite los adhesivos, la lámina protectora o el plástico del dispositivo.
- Antes de utilizar el aparato por primera vez, pase un paño húmedo por todas las piezas desmontables. Nunca utilice productos abrasivos.
- Coloque el colector de grasa bajo la salida de grasa.
- Coloque el termostato suministrado en la conexión para el termostato.

- Conecte el cable de alimentación a la toma de corriente. (Nota: Asegúrese de que la tensión que se indica en el dispositivo coincida con la tensión local antes de conectarlo. Tensión 220V-240V 50/60Hz)
- Gire el termostato a la posición deseada de que la tensión indicada no mismo correspondiente a la temperatura que desea. Ajuste el ajuste máximo y deje que el aparato se caliente, al menos, 5 minutos sin alimentos.
- Cuando encienda el aparato por primera vez, este producirá un ligero olor. Este olor es normal y solo temporal, desaparecerá en unos minutos. Asegúrese de que la habitación está bien ventilada.
- Se aconseja colocar un tapete resistente al calor entre la mesa y el aparato (de esta manera no se quemará ni la mesa ni el mantel).
- Coloque el aparato en un espacio ventilado

USO

- Precaliente el aparato al nivel máximo durante unos minutos hasta que se apague el indicador de temperatura.
- Deberá frotar la placa de calor con aceite comestible.
- Con el mando del termostato, se puede ajustar la temperatura deseada.
- El termostato regula una temperatura constante. Durante la cocción, el piloto indicador se enciende y se apaga. Esto es normal ya que la temperatura se ajusta constantemente. Nunca utilice objetos punzantes sobre la plancha ya que pueden dañar la capa antiadherente.

LIMPIEZA Y MANTENIMIENTO

- Antes de limpiar, desenchufe el aparato y espere a que el aparato se enfríe.
- No vierta nunca agua sobre la plancha, se podría dañar el aparato y provocar salpicaduras de agua caliente.
- Limpie el interior y los bordes del aparato con una toallita de papel o un paño suave.
- Limpie el aparato con un paño húmedo. No utilice productos de limpieza abrasivos o fuertes, estropeajos o lana metálica porque se podría dañar el aparato.
- Retire y vacíe el colector de grasa tras cada uso y lave la bandeja en agua templada con jabón.
- No sumerja nunca el aparato en agua o cualquier otro líquido. El aparato no se puede lavar en el lavavajillas.

GARANTÍA

- Este producto cuenta con 24 meses de garantía. Su garantía es válida si el producto se utiliza de acuerdo con las instrucciones y el propósito para el que se creó. Además, debe enviarse un justificante de la compra original (factura, ticket o recibo) en el que aparezca la fecha de la compra, el nombre del vendedor y el número de artículo del producto.
- Para más detalles sobre las condiciones de la garantía, consulte la página web de servicio: www.service.tristar.eu

MEDIO AMBIENTE



- Este aparato no debe desecharse con la basura doméstica al final de su vida útil, sino que se debe entregar en un punto de recogida para el reciclaje de aparatos eléctricos y electrónicos. Este símbolo en el aparato, manual de instrucciones y embalaje quiere atraer su atención sobre esta importante cuestión. Los materiales utilizados en este aparato se pueden reciclar. Mediante el reciclaje de electrodomésticos, usted contribuye a fomentar la protección del medioambiente. Solicite más información sobre los puntos de recogida a las autoridades locales.

Soporte

¡Puede encontrar toda la información y recambios en service.tristar.eu!

PT Manual de Instruções

SEGURANÇA

- **Se não seguir as instruções de segurança, o fabricante não pode ser considerado responsável pelo danos.**
- Se o cabo de alimentação estiver danificado, deve ser substituído pelo fabricante, o seu representante de assistência técnica ou alguém com qualificações semelhantes para evitar perigos.
- Nunca desloque o aparelho puxando pelo cabo e certifique-se de que este nunca fica preso.
- O aparelho deve ser colocado numa superfície plana e estável.
- O utilizador não deve abandonar o aparelho enquanto este estiver ligado à alimentação.
- Este aparelho destina-se apenas a utilização doméstica e para os fins para os quais foi concebido.
- Este aparelho não deve ser utilizado por crianças com idades compreendidas entre menos de 8 anos. Este aparelho pode ser utilizado por crianças com mais de 8 anos e por pessoas com capacidades físicas, sensoriais ou mentais reduzidas, assim como com falta de experiência e conhecimentos, caso sejam supervisionadas ou instruídas sobre como utilizar o aparelho de modo seguro e compreendam os riscos envolvidos. As crianças não devem brincar com o aparelho. Mantenha o aparelho e respectivo cabo fora do alcance de crianças com idade inferior a 8 anos. A limpeza e manutenção não devem ser realizadas por crianças a não ser que tenham mais de 8 anos e sejam supervisionadas.
- Para se proteger contra choques eléctricos, não mergulhe o cabo, a ficha nem o aparelho em água ou qualquer outro líquido.
- Mantenha o aparelho e respectivo cabo fora do alcance de crianças com menos de 8 anos.
- A temperatura das superfícies acessíveis poderá ser elevada quando o aparelho está em funcionamento.
- O aparelho não se destina a ser operado através de um sistema de temporizador externo ou de controlo remoto à parte.
- Utilize apenas o conector apropriado para este dispositivo.

DESCRIPÇÃO DAS PEÇAS

- Base
- Placa de cozedura
- Recipiente para gordura
- Botão de controlo da temperatura
- Indicador de calor

ANTES DA PRIMEIRA UTILIZAÇÃO

- Retire o aparelho e os acessórios da caixa. Retire os autocolantes, a película plástica de protecção do aparelho.
- Antes de utilizar o aparelho pela primeira vez, limpe todas as peças amovíveis com um pano húmido. Nunca utilize produtos abrasivos.
- Coloque o tabuleiro de recolha de gordura por baixo da saída de gordura.
- Coloque o termostato fornecido na tomada do termostato.
- Ligue o cabo de alimentação à ligação. (Nota: Antes de ligar o aparelho, certifique-se de que a tensão indicada no mesmo corresponde à tensão local. Tensão 220V-240V 50/60Hz)
- Rode o termostato para a direita para a definição mais elevada e deixe o aparelho a aquecer durante 5 minutos.
- Quando o dispositivo é ligado pela primeira vez, irá sentir um ligeiro odor. Isto é normal, assegure que existe uma ventilação adequada. Este odor é apenas temporário e irá desaparecer em breve.
- Aconselhamos a colocar um revestimento resistente ao calor entre a sua mesa e o aparelho (desta forma não queima a mesa nem a toalha).
- Coloque o aparelho num espaço bem ventilado.

UTILIZAÇÃO

- Pré-aqueça o seu aparelho no nível mais alto durante alguns minutos até que o indicador de temperatura se desligue.
- A placa de pré-aquecimento deve ser esfregada com óleo alimentar.
- Com o botão do termostato pode definir a temperatura desejada.
- O termostato regula a temperatura de um modo constante. Durante a cozedura, o indicador luminoso irá acender-se e apagar-se, isto é normal, a temperatura é constantemente ajustada. Nunca utilize objetos pontiagudos na grelha, pois danificará a camada antiaderente.

LIMPEZA E MANUTENÇÃO

- Antes de limpar, desligue o aparelho da tomada e aguarde até arrefecer.
- Nunca deite água fria na placa quente pois danificará o aparelho e pode provocar salpicos de água quente.
- Limpe o interior e as extremidades do aparelho com papel de cozinha ou um pano macio.
- Limpe o aparelho com um pano húmido. Nunca use produtos de limpeza agressivos e abrasivos, esfregões de metal ou palha de aço, que danifica o dispositivo.
- Retire e esvazie o tabuleiro de recolha de gordura após cada utilização e lave o tabuleiro com água morna com detergente.
- Nunca mergulhe o aparelho na água ou nouro líquido. O aparelho não é adequado para a máquina de lavar louça.

GARANTIA

- Este produto possui uma garantia de 24 meses. A sua garantia é válida para o produto o produto de acordo com as instruções e com a finalidade para a qual foi concebido. Além disso, a compra original (factura ou recibo da compra) deverá conter a data da compra, o nome do vendedor e o número de artigo do produto.
- Para obter as condições de garantia detalhadas, consulte o nosso website de serviço: www.service.tristar.eu

AMBIENTE



- Este aparelho não deve ser depositado no lixo doméstico no fim da sua vida útil, mas deve ser entregue num ponto central de reciclagem de aparelhos domésticos eléctricos e electrónicos. Este símbolo indicado no aparelho, no manual de instruções e na embalagem chama a sua atenção para a importância desta questão. Os materiais utilizados neste aparelho podem ser reciclados. Ao reciclar aparelhos domésticos usados, está a contribuir de forma significativa para a protecção do nosso ambiente. Solicite às autoridades locais informações relativas aos pontos de recolha.

Assistência

Encontra todas as informações e peças de substituição em service.tristar.eu!

IT Istruzioni per l'uso

SIUREZZA

- **L'operatore non è responsabile di eventuali danni e lesioni conseguenti alla mancata osservanza delle istruzioni di sicurezza.**
- Se il cavo di alimentazione è danneggiato, deve essere sostituito dal produttore, da un addetto all'assistenza o da personale con qualifice analoghe per evitare rischi.
- Non spostare mai l'apparecchio tirandolo per il cavo e controllare che il cavo non possa rimanere impigliato.
- Collocare l'apparecchio su una superficie stabile e piana.
- Non lasciare mai l'apparecchio senza sorveglianza quando è collegato all'alimentazione.
- Questo apparecchio è destinato a un uso esclusivamente domestico e deve essere utilizzato soltanto per gli scopi previsti.
- L'apparecchio non deve essere utilizzato da bambini di età inferiore agli 8 anni.
- L'apparecchio può essere utilizzato da bambini di almeno 8 anni e da persone con ridotte capacità fisiche, sensoriali o mentali oppure senza la necessaria pratica ed esperienza sotto la supervisione di un adulto o dopo aver ricevuto adeguate istruzioni sull'uso in sicurezza dell'apparecchio e aver compreso i possibili rischi. I bambini non devono giocare con l'apparecchio. Mantenere l'apparecchio e il relativo cavo fuori dalla portata dei bambini di età inferiore agli 8 anni. I bambini non devono eseguire interventi di manutenzione e pulizia
- Per proteggersi dalle scosse elettriche, non immergere il cavo, la spina o l'apparecchio nell'acqua né in qualsiasi altro liquido.
- Mantenere l'apparecchio e il relativo cavo fuori dalla portata di bambini di età inferiore agli 8 anni.
- La temperatura delle superfici accessibili può essere alta quando l'apparecchio è in funzione.

- **L'apparecchio non è progettato per essere azionato tramite un timer esterno o un sistema di telecomando separato.**
- **Per questo dispositivo utilizzare esclusivamente il connettore appropriato.**

DESCRIZIONE DELLE PARTI

- Base
- Piastra di cottura
- Vassoio per il grasso
- Manopola di controllo della temperatura
- Spia riscaldamento

PRIMA DEL PRIMO UTILIZZO

- Estrarre apparecchio e accessori dall'imballaggio. Rimuovere adesivi, pellicola protettiva o plastica dall'apparecchio.
- Prima di usare l'apparecchio per la prima volta, pulire tutte le parti amovibili con un panno umido. Non utilizzare mai prodotti abrasivi.
- Collocare il vassoio raccogli grasso sotto l'apertura di uscita del grasso.
- Collegare il termostato in dotazione con il relativo dispositivo.
- Collegare il cavo di alimentazione alla presa. (Nota: Assicurarsi che la tensione indicata sul dispositivo corrisponda alla tensione locale prima di collegarlo. Tensione 220 V-240 V 50/60 Hz)
- Girare il termostato in senso orario verso il valore Massimo e lasciar riscaldare l'apparecchio per almeno 5 minuti senza alimenti.
- Quando il dispositivo viene acceso per la prima volta, emerterà un leggero cattivo odore. Ciò è normale, garantire un'adeguata ventilazione. L'odore è solo temporaneo e scomparirà presto.
- Si consiglia di collocare una protezione resistente al calore tra tavolo e apparecchio (per evitare segni di bruciatura su tavolo e tovaglia).
- Collocare l'apparecchio in un luogo ben ventilato

USO

- Preriscaldare l'apparecchio al livello massimo per alcuni minuti e fino allo spegnimento della spia della temperatura.
- Strofinare la piastra di riscaldamento con olio alimentare.
- La temperatura desiderata può essere impostata con la manopola del termostato.
- Il termostato regola una temperatura costante. Durante la cottura, la spia si accende e si spegne, questo è normale, la temperatura è sempre regolata costantemente. Non usare mai oggetti affilati sulla piastra di cottura, potrebbero danneggiare il rivestimento antiaderente.

PULIZIA E MANUTENZIONE

- Prima della pulizia, scollegare l'apparecchio ed attendere che l'apparecchio si raffreddi.
- Non versare mai acqua fredda sulla piastra calda per non danneggiare l'apparecchio né provocare spruzzi di acqua calda.
- Asciugare l'interno e i bordi con un tovagliolo di carta o con un panno morbido.
- Pulire l'apparecchio con un panno umido. Non usare mai detersivi duri e abrasivi, pagliette o lana d'acciaio, che danneggiano l'apparecchio.
- Dopo ogni utilizzo rimuovere e svuotare il vassoio raccogli grasso e lavarlo in acqua calda saponosa.
- Non immergere l'apparecchio in acqua o in altro liquido. Non è possibile pulire l'apparecchio in lavastoviglie.

GARANZIA

- Questo prodotto è garantito per 24 mesi. La garanzia è valida se il prodotto viene utilizzato in conformità con le istruzioni e per lo scopo per il quale è stato realizzato. Inoltre, deve essere fornita la prova di acquisto originale (fattura, scontrino o ricevuta) riportante la data di acquisto, il nome del rivenditore e il codice del prodotto.
- Per i dettagli delle condizioni di garanzia, consultare il nostro sito web: www.service.tristar.eu

AMBIENTE



- Questo apparecchio non deve essere posto tra i rifiuti domestici alla fine del suo ciclo di vita, ma deve essere smaltito in un centro di riciclaggio per dispositivi elettrici ed elettronici domestici. Questo simbolo sull'apparecchio, il manuale di istruzioni e la confezione sottolineano tale importante questione. I materiali usati in questo apparecchio possono essere riciclati. Riciclando gli apparecchi domestici è possibile contribuire alla protezione dell'ambiente. Contattare le autorità locali per informazioni in merito ai punti di raccolta.

Assistenza

Tutte le informazioni e le parti di ricambio sono disponibili sul sito service.tristar.eu.

SV Instruktionshandbok

SÄKERHET

- Om dessa säkerhetsanvisningar ignoreras kan inget ansvar utkrävas av tillverkaren för eventuella skador som uppkommer.
- Om nåtsladden är skadad måste den bytas ut av tillverkaren, dess servicerepresentant eller liknade kvalificerade personer för att undvika fara.
- Flytta aldrig apparaten genom att dra den i sladden och se till att sladden inte kan trassla in sig.
- Apparaten måste placeras på en stabil, jämn yta.
- Använd aldrig apparaten obehakad när den är ansluten till vägguttaget.
- Denna apparat får endast användas för hushållsändamål och endast för det syfte den är konstruerad för.
- Apparaten ska inte användas av barn som är yngre än 8 år. Apparaten kan användas av barn från och med 8 års ålder och av personer med ett fysiskt, sensoriskt eller mentalt handikapp eller brist på erfarenhet och kunskap om de övervakas eller instrueras om hur apparaten ska användas på ett säkert sätt och förstår de risker som kan uppkomma. Barn får inte leka med apparaten. Håll apparaten och nätkabeln utom räckhåll för barn som är yngre än 8 år.
- Rengöring och underhåll får inte utföras av barn såvida de inte är äldre än 8 år och övervakas.
- För att undvika elektriska stötår ska du aldrig sänka ned sladden, kontakten eller apparaten i vatten eller någon annan vätska.
- Håll apparaten och nätkabeln utom räckhåll för barn som är yngre än 8 år.

- Temperaturen på åtkomliga ytor kan vara hög när apparaten är i drift.
- Apparaten är inte avsedd att manövreras med hjälp av en extern timer eller ett separat fjärrkontrollsystem.
- Använd endast lämplig kontakt för den här enheten.

BESKRIVNING AV DELAR

- Bas
- Bakplåt
- Fettuppsamlare
- Temperaturknapp
- Uppvärmningsindikator

FÖRE FÖRSTA ANVÄNDNING

- Ta ut apparaten och tillbehören ur lådan. Avlägsna klistermärken, skyddsfolie och plast från apparaten.
- Innan apparaten används för första gången, torka av alla avtagbara delar med en dammräsa. Använd aldrig slipande produkter.
- Placera fettuppsamlingskärlet under fettutloppet.
- Placera den medföljande termostaten så att den ansluts till termostatingång.
- Anslut nåtsladden till uttaget. (Obs: Kontrollera att spänningen som står angiven på enheten motsvarar den lokala spänningen innan du ansluter enheten. Spänning 220V-240V 50/60Hz)
- Vrid termostaten medsols för att ställa in högsta läget och hetta upp i minst 5 minuter tillräckligt för att värma upp.
- När enheten slås på för första gången kommer det att lukta lite. Det är normalt, se till att det är välventilerat. Lukten kommer snart att försvinna.
- Vi rekommenderar att du placerar ett värmskydd mellan apparaten och bordet (för att undvika brännmärken på bordet eller bordsduken).
- Placera apparaten på en väl ventilerade plats

ANVÄNDNING

- Förväm din apparat på högsta värme ett par minuter tills temperaturindikatorn slocknar.
- Värmeplattan bör smörjas in med lite matolja.
- Vrid ratten på termostaten, till ett lämpligt temperaturläge.
- Termostaten reglerar en konstant temperatur. Indikatorn tänds och släcks under matlagning, detta är normalt, temperaturen är alltid konstant reglerad. Använd aldrig vassa föremål på grillplattan då detta skadar non-stick-beläggningen.

RENGÖRING OCH UNDERHÅLL

- Innan rengöring, dra ur kontakten och vänta tills apparaten har svalnat.
- Håll aldrig kallt vatten på den heta plattan då detta kan skada apparaten och få fett vatten att stänka på omgivningen.
- Torka av insidan och kanten på apparaten med en pappershandtu eller mjuk tygbit.
- Rengör apparaten med en fuktigt trasa. Använd aldrig stårka och slipande rengöringsmedel, skursvamp eller ståttål som skadar apparaten.
- Avlägsna och töm fettuppsamlingskärlet efter varje användning och tvätta det i varmt vatten med diskmedel.
- Sänk aldrig apparaten i vatten eller i någon annan vätska. Apparaten kan inte diskas i diskmaskin.

GARANTI

- Denna produkt har en garanti på 24 månader. Din garanti är giltig om produkten används i enlighet med instruktionerna och för det ändamål som den tillverkas. Dessutom skall ursprungsköpet (faktura, kassakvitto eller kvitto) vidimeras med inköpsdatum, återförsäljarens namn och artikelnummer på produkten.
- För detaljerade garantivillkor, se vår servicewebbplats: www.service.tristar.eu

OMGIVNING



- Denna apparat ska ej slängas bland vanligt hushållsavfall när den slutat fungera. Den ska slängas vid en återvinningsstation för elektriskt och elektroniskt hushållsavfall. Denna symbol på apparaten, bruksanvisningen och förpackningen gör dig uppmärksam på detta. Materialet som används i denna apparat kan återvinnas. Genom att återvinna hushållsapparater gör du en viktig insats för att skydda vår miljö. Fråga de lokala myndigheterna var det finns insamlingsställen.

Support

Du hittar all tillgänglig information och reservdelar på service.tristar.eu!

PL Instrukcje użytkowania

BEZPIECZYSTWO

- Producent nie ponosi odpowiedzialności za uszkodzenia w przypadku nieprzestrzegania instrukcji bezpieczeństwa.
- W przypadku uszkodzenia kabla zasilania, aby uniknąć zagrożenia, musi on być wymieniony przez producenta, jego agenta serwisowego lub osoby o podobnych kwalifikacjach.
- Nie wolno przesuwać urządzenia, ciągnąć za przewód ani dopuszczać do zapłatania kabla.
- Urządzenie należy umieścić na stabilnej i wypoziomowanej powierzchni.
- Nigdy nie należy zostawiać włączonego urządzenia bez nadzoru.
- Urządzenie przeznaczone jest tylko do eksploatacji w gospodarstwie domowym, w sposób zgodny z jego przeznaczeniem.
- Dzieci poniżej 8 roku życia nie mogą używać tego urządzenia. Z urządzenia mogą korzystać dzieci w wieku od 8 lat oraz osoby o ograniczonych możliwościach fizycznych, sensorycznych i psychicznych bądź nieposiadające odpowiedniej wiedzy i doświadczenia, pod warunkiem, że są nadzorowane lub otrzymały instrukcje dotyczące bezpiecznego używania urządzenia, a także rozumieją związane z tym zagrożenia. Dzieciom nie wolno bawić się urządzeniem.
- Urządzenie oraz dołączony do niego kabel należy przechowywać poza zasięgiem dzieci, które nie ukończyły 8 lat. Czyszczenia i konserwacji nie powinny wykonywać dzieci chyba, że ukończyły 8 lat i znajdują się pod nadzorem osoby dorosłej.

- Aby uniknąć porażenia prądem elektrycznym, nie należy zanurzać przewodu, wtyczki ani urządzenia w wodzie bądź w innej cieczy.
- Urządzenie oraz dołączony do niego kabel należy przechowywać poza zasięgiem dzieci, które nie ukończyły 8 lat.
- Podczas pracy urządzenia temperatura jego dostępnych powierzchni może być wysoka.
- Urządzenie nie powinno być używane w połączeniu z zewnętrznym wyłącznikiem czasowym lub osobnym urządzeniem sterującym.
- Urządzenie powinno być wyposażone we właściwą wtyczkę.

OPIS CZĘŚCI

- Podstawa
- Płyta do pieczenia
- Pojemnik na tłuszcz
- Pokręto regulacji temperatury
- Kontrolka nagrzewania

PRZED PIERWSZYM UŻYCIEM

- Urządzenie i akcesoria należy wyjąć z pudełka. Usuń z urządzenia naklejki, folię ochronną lub elementy plastikowe.
- Przed pierwszym użyciem urządzenia należy wytrzeć wszystkie wymiowane części wilgotną szmatką. Nigdy nie należy używać szorstkich środków czyszczących.
- Ustawiać taczkę na spływający tłuszcz poniżej wylotu tłuszczu.
- Dostarczony wraz z urządzeniem termostat umieścić w złączu na termostat.
- Kabel zasilający należy podłączyć do gniazda elektrycznego. (Uwaga: Przed podłączeniem urządzenia należy sprawdzić, czy napięcie wskazane na urządzeniu odpowiada napięciu sieci lokalnej. Napięcie: 220V-240V 50/60Hz)
- Termostat obrócić w prawo, zgodnie z ruchem wskazówek zegara, do położenia o najwyższej wartości i urządzenie pozostawić bez żywności na co najmniej 5 minut celem rozgrzania.
- Przy pierwszym włączeniu urządzenia pojawi się delikatny zapach. Jest to normalne, należy zapewnić odpowiednią wentylację. Zapach ten jest tymczasowy i szybko zniknie.
- Zalecaje się umieszczenie odpornie na ciepło podłogi między stołem a urządzeniem (dzięki temu można zapobiec przepaleniu stołu lub obrusa).
- Urządzenie umieścić w przestrzeni o dobrej wentylacji.

UŻYTKOWANIE

- Przed rozpoczęciem użytkowania nagrzać wstępnie urządzenie do najwyższego poziomu przez kilka minut, do momentu gdy wskaźnik wyłączy się.
- Posmaruj płytę grzejną niewielką ilością oleju.
- Pokrętelem termostatu można ustawić żądaną temperaturę.
- Termostat utrzymuje stałą temperaturę urządzenia. W trakcie pieczenia światłoko kontrolki zapala się i gasnie – jest to normalne, temperatura podlega stałej regulacji. Do operowania na płycie grzejnej nigdy nie używać ostrych przedmiotów — powoduje to uszkodzenie powłoki antyprzylepnej.

CZYSZCZENIE I KONSERWACJA

- Przed czyszczeniem wyjąć wtyczkę z gniazda i odczekać, aż urządzenie wystygnie.
- Nigdy nie wylewać zimnej wody na gorącą płytę, ponieważ mogłoby to uszkodzić urządzenie i spowodować rozprysk gorącej wody.
- Wnętrze i krawędzie urządzenia należy wytrzeć ręcznikiem papierowym lub miękką szmatką.
- Zewnętrzne obudowe należy czyścić wilgotną szmatką. Nie należy nigdy używać ostrych ani szorstkich środków czyszczących, zmywaków do szorowania oraz druciaków, aby nie uszkodzić urządzenia.
- Po każdym użyciu należy wyjąć i opróżnić taczkę do zbierania tłuszczu, a następnie wyczyścić ją w ciepłej wodzie z mydłem.
- Nie należy nigdy zanurzać urządzenia w wodzie ani żadnym innym płynie. Urządzenie nie nadaje się do mycia w zmywarce do naczyń.

GWARANCJA

- Na produkt udzielana jest 24-miesięczna gwarancja. Gwarancja jest ważna, jeśli produkt jest używany zgodnie z instrukcjami oraz w celu, do jakiego jest on przeznaczony. Dodatkowo należy przesała oryginalne opakowanie (dokład o kupiu (faktura, dowód sprzedaży lub paragon) wraz z datą zakupu, nazwą sprzedawcy oraz numerem pozycji, określonym dla tego produktu.
- Szczegółowe warunki gwarancji podane są na naszej stronie serwisowej: www.service.tristar.eu

ŚRODOWISKO



- Po zakończeniu eksploatacji urządzenia nie należy wyrzucać go wraz z odpadami domowymi. Urządzenie to powinno zostać zutilizowane w centralnym punkcie recyklingu domowych urządzeń elektrycznych i elektronicznych. Ten symbol znajdujący się na urządzeniu, w instrukcjach użytkowania i na opakowaniu oznacza ważne kwestie, na które należy zwrócić uwagę. Materiały, z których wytworzono to urządzenie, nadają się do przetworzenia. Recykling zużytych urządzeń gospodarstwa domowego jest znaczącym wkładem użytkownika w ochronę środowiska. Należy skontaktować się z władzami lokalnymi, aby uzyskać informacje dotyczące punktów zbiórki odpadów.

Wsparcie

Wszelkie informacje i części zamienne są dostępne na stronie service.tristar.eu.

CS Návod k použití

BEZPEČNOST

- Při ignorování bezpečnostních pokynů není výrobce odpovědný za případná poškození.
- Pokud je napájecí kabel poškozen, musí být vyměněn výrobcem, jeho servisním zástupcem nebo podobně kvalifikovanou osobou, aby se předešlo možným rizikům.
- Nikdy spotřebič nepřeháňejte tažením za přívodní šňůru a ujistěte se, že se kabel nemůže zaseknout.
- Spotřebič musí být umístěn na stabilním a rovném povrchu.
- Nikdy nenechávejte zapnutý spotřebič bez dozoru.
- Tento spotřebič lze použít pouze v domácnosti za účelem, pro který byl vyroben.
- Tento spotřebič nesmí používat děti mladších 8 let. Tento spotřebič mohou osoby starší 8 let a lidé se sníženými fyzickými, smyslovými nebo mentálními schopnostmi či nedostatkem

- zkušeností a znalostí používat, pouze pokud jsou pod dohledem nebo dostali instrukce týkající se bezpečného použití přístroje a rozumí možným rizikům. Děti si nesmí hrát se spotřebičem. Udržujte spotřebič a kabel mimo dosahu dětí mladších 8 let. Čištění a údržbu nemohou vykonávat děti, které jsou mladší 8 let a bez dozoru.
- Abyste se ochránili před elektrickým výbojem, neponořujte napájecí kabel, zástrčku či spotřebič do vody či jiné tekutiny.
- Udržujte spotřebič a kabel mimo dosahu dětí mladších 8 let.
- Teplota povrchů, ke kterým je přístup, může být při provozu spotřebiče vysoká.
- Přístroj by neměl být ovládan prostřednictvím externího časovače nebo odděleným dálkovým ovládaním.
- Pro tento spotřebič používejte pouze vhodný konektor.

POPIS SOUČÁSTÍ

- Základna
- Pečící plotýnka
- Plocha na odkapávání tuku
- Regulátor teploty
- Ohevný prvěk

PRĚD PRVNÍM POUŽITÍM

- Spotřebič a příslušenství vyjměte z krabice. Ze spotřebiče odstraňte nálepky, ochrannou fólii nebo plast.
- Před prvním použitím tohoto spotřebiče otřete všechny odnímatelné součásti vlhkým hadříkem. Nikdy nepoužívejte brusné čistící prostředky.
- Šběrný tácek na tuk umístěte pod výpust mastnoty.
- Dodaný termostat zapojte do připojení termostatu.
- Napájecí kabel zapojte do zásuvky. (Poznámka: Před zapojením spotřebiče zkontrolujte, zda napětí uvedené na spotřebiči odpovídá napětí v síti. Napięcie: 220V-240V 50/60Hz)
- Otočte termostat ve směr hodinových ručiček na nejvyšší teplotu a nechte spotřebič zahřívát ve alespoň 5 minut.
- Při prvním použití se může objevit mírný zápach. Je to zcela běžné, prosím, zajistěte dostatečnou ventilaci. Zápach je dočasný a velmi rychle zmizí.
- Doporučujeme, abyste pod spotřebič na stůl položili podložku odolnou pro teplo (tím nedojde ke spálení stolu nebo obrusu).
- Umístěte spotřebič do dobře ventilovaného prostoru.

POUŽITÍ

- Váš spotřebič předehejte na několik minut na maximální úrovni, dokud kontrolka teploty nezhasne.
- Ohevná deska by se měla poříť křofku oleje.
- Pro výběr žáoucí teploty použijte knoflík teploty na termostatu.
- Termostat nastavuje konstantní teplotu. Během vaření se kontrolka zapíná a vypíná; to je běžné, protože se stále udržuje daná teplota. Na grilovací plotěnk nikdy nepoužívejte ostré předměty, jelikož to poškodí její nepřilnavý povrch.

ČIŠTĚNÍ A ÚDRŽBA

- Před čištěním spotřebič vypněte ze zásuvky a počkejte, až vychladne.
- Na horkou plotěnk nikdy nelijte studenou vodu, může to poškodit spotřebič a zapříčinit výstřiknutí vody.
- Vnitřek a okraje spotřebiče vyčistěte pomocí papírové utěrky nebo měkkého hadříku.
- Spotřebič vyčistěte vlhkým hadříkem. Nikdy nepoužívejte silné ani abrazivní čistící prostředky, škrábku ani drátěnku, které poškodují spotřebič.
- Po každém použití vyprázdněte šběrný tácek na tuk a umyjte ho v teplé mydlové vodě.
- Zařízení nikdy neponořujte do vody ani jiné kapaliny. Zařízení není vhodné pro mytí v myčce.

ZÁRUKA

- Záruka

TRISTAR



EN | Instruktion manual

NL | Gebruiksaanwijzing

FR | Mode d'emploi

DE | Bedienungsanleitung

ES | Manual de usuario

PT | Manual de utilizador

IT | Manuele utente

SV | Bruksanvisning

PL | Instrukcja obsługi

CS | Návod na použití

SK | Návod na použitie

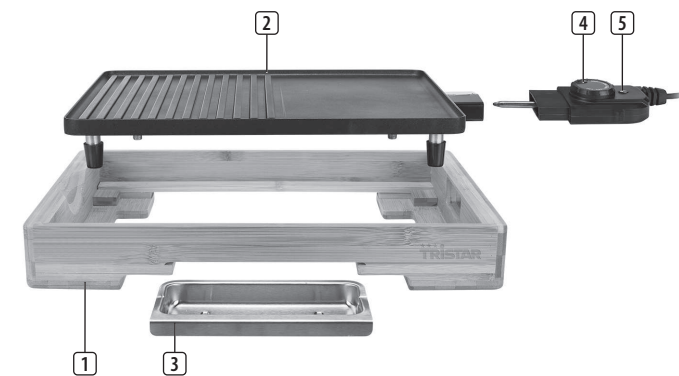
RU | Руководство по эксплуатации



BP-2640

BP-2641

PARTS DESCRIPTION / ONDERDELENBESCHRIJVING / DESCRIPTION DES PIÈCES / TEILEBESCHREIBUNG / DESCRIPCIÓN DE LAS PIEZAS / DESCRIÇÃO DOS COMPONENTES / DESCRIZIONE DELLE PARTI / BESKRIVNING AV DELAR / OPIS CZĘŚCI / POPIS SOUČÁSTÍ / ПОПИС СОУСТАВИ / ПИСАННЯ ЗАПЧАСТИ



[WEEE LOGO]



skúseností a/alebo znalostí používať, iba pokiaľ na nich dozerá osoba zodpovedná za ich bezpečnosť alebo ak ich táto osoba vopred poučí o bezpečnej obsluhu spotrebiča a príslušných rizikách. Deti sa nesmú hrať so spotrebičom. Spotrebič a napájací kábel uchovávajte mimo dosahu detí mladších ako 8 rokov. Čistenie a údržbu nesmú vykonávať deti, ktoré sú mladšie ako 8 rokov a bez dozoru.

- Napájací kábel, zástrčku ani spotrebič neponárajte do vody ani do žiadnej inej kvapaliny, aby sa predišlo úrazu elektrickým prúdom.
- Spotrebič a napájací kábel uchovávajte mimo dosahu detí mladších ako 8 rokov.
- Počas prevádzky spotrebiča môžu byť teploty prístupných povrchov vysoké.
- Zariadenie nie je určené na ovládanie pomocou externého časovača alebo samostatného systému na diaľkové ovládanie.
- Pre tento spotrebič používajte len vhodnú zástrčku.

POPIS KOMPONENTOV

1. Podstavec
2. Platňa na pečenie
3. Podnos na masť a tuk
4. Regulátor teploty
5. Svetielko ohrievania

PRED PRVÝM POUŽITÍM

- Spotrebič a príslušenstvo vyberte z obalu. Zo spotrebiča odstráňte nálepky, ochrannú fóliu alebo plastové vrečko.
- Pred prvým použitím spotrebiča utrite všetky demontovateľné diely vlhkou handričkou. Nikdy nepoužívajte abrazívne výrobky.
- Zbernú tácku na masť urobte pod výtok masťoty.
- Dodaný termostat vsuňte do otvoru na termostate.
- Napájací kábel zapojte do zásuvky. (Poznámka: Pred zapojením spotrebiča skontrolujte, či napätie uvedené na spotrebiči zodpovedá napätiu siete. Napätie 220 V-240 V, 50/60 Hz.)
- Otáčajte termostat v smere hodinových ručičiek na najvyššie nastavenie a nechajte spotrebič zohrievať sa najmenej 5 minút bez jedla a potravín.
- Pri prvom zapnutí spotrebiča sa môže objaviť mierny zápach. Ide o normálny jav, zabezpečte, prosím, dostatočnú ventiláciu. Zápach je dočasný a veľmi rýchlo zmizne.
- Medzi stól a spotrebič sa odporúča položiť tepuodolný materiál (aby sa predišlo spáleniu stola alebo obrusu).
- Umiestnite spotrebič v dobre vetranom priestore.

POUŽÍVANIE

- Spotrebič niekoľko minút vopred zohrejte na maximálnu úroveň, dokiaľ nezhasne ukazovateľ teploty.
- Ohrevnú platňu je treba natrieť potravinárskym olejom.
- Použite otočný regulátor teploty na termostate a vyberte požadovanú teplotu.
- Termostat reguluje konštantnú teplotu. Počas varenia sa svetielko indikátora zapína a vypína, to je normálne, teplota sa vždy prispôbuje konštantnej a stálej teplote. Nikdy nepoužívajte ostré objekty a predmety na grilovacej platni, to poškodí antistatický teflonový povrch, povrch, náter.

ČISTENIE A ÚDRŽBA

- Pred čistením odpojte spotrebič od elektrickej siete a počkajte, kým vychladne.
- Nikdy neponárajte platňu do vody a nelejte vodu na horúcu platňu, to by mohlo poškodiť spotrebič a môže to spôsobiť výprsknutie a vyšplechnutie horúcej vody.
- Vnútro a okraje zariadenia utrite papierovou utierkou alebo jemnou handričkou.
- Spotrebič očistite vlhkou handričkou. Nikdy nepoužívajte ostré a drsné čistiace prostriedky, špongiu ani drôtenku, pretože by mohlo dôjsť k poškodeniu spotrebiča.
- Tuk zo zbernej tácky na tuk odstráňte a vyprázdňte po každom použití a tácku umyte v teplej mydlovej vode.
- Zariadenie nikdy neponárajte do vody ani do žiadnej inej tekutiny. Zariadenie nie je vhodné do umývačky riadu.

ZÁRUKA

- Záruka na tento výrobok je 24 mesiacov. Vaša záruka je platná, ak sa výrobok používa v súlade s inštrukciami a na účely, na ktoré bol vyrobený. Navyše je treba predložiť doklad o pôvodnom nákupe (faktúru, predajný pokladničný blok alebo potvrdenie o nákupe), ktorý obsahuje dátum nákupu, meno predajcu a číslo položky tohto výrobku.
- Kvôli detailným a podrobným podmienkam záruky, pozri prosím našu servisnú webovú stránku: www.service.tristar.eu

ŽIVOTNÉ PROSTREDIE



Tento spotrebič nesmie byť na konci životnosti likvidovaný spolu s komunálnym odpadom, ale musí sa zlikvidovať v recyklačnom stredisku určenom pre elektrické a elektronické spotrebiče. Tento symbol na spotrebiči, v návode na obsluhu a na obale upozorňuje na túto dôležitú skutočnosť. Materiály použité v tomto spotrebiči je možné recyklovať. Recyklačiou použitých domácich spotrebičov výraznou mierou prispievate k ochrane životného prostredia. Informácie o zberných miestach vám poskytnú miestne úrady.

Podpora

Všetky dostupné informácie a náhradné diely nájdete na [service.tristar.eu!](http://service.tristar.eu)

RU

МЕРЫ ПРЕДОСТОРОЖНОСТИ

- Производитель не несет ответственность за ущерб в случае несоблюдения правил техники безопасности.
- Во избежание опасных ситуаций для замены поврежденного кабеля питания рекомендуется обратиться к производителю, его сервисному агенту или другим достаточно квалифицированным специалистам.
- Не перемещайте устройство, взявшись за кабель питания, а также следите за тем, чтобы кабель не переключивался.
- Установите устройство на устойчивой ровной поверхности.

- Не оставляйте подключенное к источнику питания устройство без присмотра.
- Данное устройство предназначено только для использования в бытовых условиях и только по назначению.
- Данное устройство не предназначено для использования детьми в возрасте до 8 лет. Данное устройство может использоваться детьми в возрасте от 8 лет и людьми с ограниченными физическими, сенсорными и умственными способностями или не имеющими соответствующего опыта или знаний, только при условии, что за их действиями осуществляется контроль или они знакомы с техникой безопасной эксплуатации устройства, а также понимают связанные с этим риски. Не позволяйте детям играть с устройством. Храните устройство и его шнур электропитания в месте, недоступном для детей младше 8 лет. Очистка и обслуживание устройства может проводиться детьми только после достижения ими возраста 8 лет или под присмотром взрослых.
- Во избежание поражения электрическим током не погружайте шнур электропитания, штепсель или устройство в воду или любую другую жидкость.
- Храните устройство и шнур в месте, недоступном для детей младше 8 лет.
- При работе устройства некоторые открытые поверхности могут сильно нагреваться.
- При эксплуатации устройства не предусматривается использование внешнего таймера или отдельной системы дистанционного управления.
- Используйте только разъем, подходящий для этого устройства.

ОПИСАНИЕ КОМПОНЕНТОВ

1. Основание
2. Подовая плита
3. Лоток для стекания жира
4. Ручка регулятора нагрева
5. Индикатор нагревания

ПЕРЕД НАЧАЛОМ ИСПОЛЬЗОВАНИЯ

- Извлеките устройство и принадлежности из упаковки. Удалите наклейки, защитную пленку или пластик с устройства.
- Перед первым применением устройства протрите все съемные компоненты влажной тканью. Не используйте абразивные изделия.
- Поместите поддон для сбора жира под отверстием для выхода жира.
- Поместите комплектный терmostat в соединитель для термостата.
- Поместите штепсельную вилку шнура в сетевую розетку. (Примечание: перед включением устройства убедитесь, что значение напряжения, приведенное на устройстве, совпадает со значением напряжения сети. Напряжение 220В-240В, 50/60Гц.)
- Поверните терmostat по часовой стрелке в положение наибольшего значения и дайте устройству прогреться без продуктов питания в течение не менее 5 минут.
- При первом включении устройства появится нехарактерный запах. Это не является неисправностью. Обеспечьте надлежащую вентиляцию. Этот аромат скоро исчезнет.
- Между столом и кухонными принадлежностями рекомендуется проложить термостойкое покрытие (это позволит избежать появления следов пригорания на столе или на скатерти).
- Установите устройство в хорошо вентилируемом месте.

ЭКСПЛУАТАЦИЯ

- В течение нескольких минут дайте устройству нагреться до максимума, пока не погаснет индикатор температуры.
- Нагревательную плиту необходимо предварительно смазать пищевым маслом.
- Задайте желаемую температуру ручной термостата.
- Терmostat служит для поддержания постоянного значения температуры. Во время готовки светодиодный индикатор загорается и гаснет – это нормально. Температура регулируется по установленному значению. Запрещается водить по жарочной поверхности острыми предметами, поскольку это может повредить антипригарное покрытие.

ОЧИСТКА И ТЕХНИЧЕСКОЕ ОБСЛУЖИВАНИЕ

- Перед очисткой отключите устройство от сети и подождите, пока оно остынет.
- Не наливайте холодную воду на горячую плиту, в противном случае может быть повреждено устройство и спровоцировано разбрызгивание горячей воды.
- Протрите внутреннюю поверхность и края устройства бумажным полотенцем или мягкой тканью.
- Устройство чистят с помощью влажной ткани. Используйте только мягкие чистящие средства. Запрещается использовать абразивные средства, скреби или металлические мочалки, которые могут царапать устройство.
- После использования удалите и опорожните поддон для сбора жира и помойте его в теплой и мыльной воде.
- Запрещается погружать электрические устройства в воду. Устройство не предназначено для очистки в посудомоечной машине.

ГАРАНТИЯ

- На продукт предоставляется гарантия 24 месяца. Гарантия является действительной при условии, что продукт используется с соблюдением инструкций и строго по назначению. Помимо этого, необходимо предоставить свидетельство первичного приобретения (чек о покупке, товарный чек или квитанцию) с указанной датой покупки, название распространителя и номер артикула продукта.
- Подробные условия предоставления гарантии приведены на нашем веб-сайте техобслуживания: www.service.tristar.eu

ЗАЩИТА ОКРУЖАЮЩЕЙ СРЕДЫ



По истечении срока службы не выкидывайте данное устройство с бытовыми отходами. Вместо этого его необходимо сдать в центральный пункт переработки электрических или электронных бытовых приборов. На этот важный момент указывает данный символ, используемый на устройстве, в руководстве по эксплуатации и на упаковке. Используемые в данном устройстве материалы подлежат вторичной переработке. Способствуя вторичной

переработке бытовых приборов, вы вносите огромный вклад в защиту окружающей среды. Информацию о ближайшем пункте сбора таких приборов можно узнать в органах местного самоуправления.

Поддержка

Вы найдете всю доступную информацию и запасные части на сайте service.tristar.eu

SERVICE.TRISTAR.EU

Tristar Europe B.V. | Jules Verneweg 87
5015 BH Tilburg | The Netherlands