

Serie | 8, Indukční varná deska s odsáváním, 80 cm PXX875D67E

B


zvláštní příslušenství

HEZ390011 Nerezový pekáč, HEZ390012 Nástavec pro vaření v páře, HEZ390090 Wok pánve s mřížkou a poklicí, HEZ390210 Pánve # 15cm, HEZ390220 Pánve # 19 cm, HEZ390230 Pánve # 21cm, HEZ39050 Bezdrátový senzor PerfectCook, HEZ390512 TeppanYaki, HEZ390522 Grilovací plát, HEZ394301 Spojovací lišta pro řadu Domino, HEZ9SE030 Sada nádobí, HEZ9VEDU0 Akustický filtr, HEZ9VRCD0 CleanAir uhlíkový filtr (náhradní), HEZ9VRPD0 CleanAir montáž. sada-provoz s potrubím, HEZ9VRUD0 CleanAir montáž. sada-provoz bez potrubí

Indukční varná deska s integrovaným odsáváním: kombinuje to nejlepší z indukčního vaření a ventilační technologie

- **Ovládání DirectSelect Premium:** přímý a jednoduchý výběr varné zóny, výkonu a dalších funkcí
- **FlexZone:** získáte více flexibility pomocí kombinování varných zón do jedné velké zóny pro umístění malých hrnců nebo velké pánve či pekáče.
- **PerfectCook ready:** teplotní senzor zabrání překypění a převaření díky precizní kontrole teploty během procesu vaření (teplotní senzor lze dodatečně dokoupit)
- **PerfectFry** senzor na smažení díky automatické kontrole teploty v 5 úrovních vždy zaručí perfektní výsledky pečení a smažení.
- **Home Connect:** propojené domácí spotřebiče vám usnadní maličkosti každodenního života.
- **PowerMode:** automatické nastavení stupně vaření pro rychlé uvedení do varu na přední varné zóně a přihřívání na zadní varné zóně.
- **Automatic setting transfer:** nově aktivované varné zóny převezmou stávající nastavení původní varné zóny.
- Funkce **PowerBoost** zkrátí dobu uvedení do varu až o 50% času.
- **QuickStart:** začněte ihned a vyberte požadovanou úroveň vaření.
- **ReStart:** pokud něco přepění, varná deska se automaticky vypne a uloží poslední vybrané nastavení.
- **Timer s funkcí vypnutí:** automaticky vypne přiřazenou varnou zónu po nastavené době.
- **Dětská pojistka:** zamkne ovládání a chrání tak před nepředvídatelným přenastavením.
- **Ukazatel spotřeby energie:** po ukončení vaření zobrazí spotřebu energie.
- **PanBoost:** zahřívá pánve a hrnce rychle a šetrně.
- Indukční vaření je rychlé, s nízkou spotřebou energie a velmi snadnou údržbou.
- **17 stupňů výkonu:** pro každý druh pokrmu ten správný výkon.
- **Rozpoznání přítomnosti varné nádoby:** automatická detekce.
- **Komfort profil:** elegantní design s fazetou vpředu a vzadu a bočními nerez profily.
- **PerfectAir sensor:** Automatické řízení nastavení pro maximální výkon odsavače par s minimálním hlukem.

Technické údaje

Označení produktové řady :	Varná deska ovládaním keramika
Konstrukce :	Vestavný
Zdroj el.energie :	Elektrický
Rozměry niky (mm) :	223 x 750-750 x 490-490
Šířka (mm) :	816
Rozměry spotřebiče (mm) :	223 x 816 x 527
Rozměry zabaleného spotřebiče (mm) :	430 x 940 x 660
Hmotnost netto (kg) :	27,805
Hmotnost brutto (kg) :	32,7
Ukazatel zbytkového tepla :	Žádná
Umístění ovládacího panelu :	Vpředu
Základní materiál povrchu :	Sklokeramika
Materiál povrchu :	Černá, Nerez
Barva rámu :	Nerez
Aprobační certifikáty :	CE, VDE
Délka přívodního kabelu (cm) :	110
Sealed Burners :	Ne
Funkce Booster :	všechny
Výkon 2. varné zóny (kW) :	3.3
Power of 2nd heating element (kW in boost) :	3.7
Max. výkon ventilátoru - provoz odvětrávání (m3/hod.) :	500
Výkon ventilátoru při intenzivním stupni - provoz s cirkulací vzduchu (m3/hod.) :	615.0
Výkon ventilátoru při intenzivním stupni - provoz odvětrávání (m ³ /hod.) :	1/5 622

Serie | 8, Indukční varná deska s odsáváním, 80 cm PXX875D67E

Indukční varná deska s integrovaným odsáváním: kombinuje to nejlepší z indukčního vaření a ventilační technologie

Design

- Komfort profil - fazeta vpředu a vzadu, profily po stranách

Speciální výbava

- PerfectCook ready: možnost dovybavit speciálním teplotním senzorem, který zajistí precizní řízení teploty během procesu vaření v pěti teplotních úrovních
- PerfectFry pečící senzor s 5 stupni výkonu

Rychlost

- funkce PowerBoost pro všechny varné zóny
- PanBoost: PowerBoost pro pánve

Komfort

- 4 indukční varné zóny s rozpoznáním přítomnosti hrnce
- 2 FlexZone
- senzorové ovládání DirectSelect Premium
- MoveMode - nastavení stupně výkonu pouhým posunutím hrnce (3 stupně výkonu)
- Setting Transfer: automatický přenos nastavení
- Varné zóny budou automaticky spojeny nebo odděleny podle tvaru a velikosti umístěného nádobí.
- TopControl - digitální ukazatel
- timer pro každou varnou zónu minutka timer Doba vaření
- funkce ReStart
- funkce QuickStart
- Home Connect: vzdálená správa a ovládání pomocí chytrého telefonu nebo tabletu
- funkce udržování teploty

Výkon a rozměry varných zón

- varné zóny: 1 x Ø 400 mm x 240 mm, 3.3 kW (max. výkon 3.7 kW) indukční varná zóna nebo 2 x Ø 190 mm, 2.2 kW (max. výkon 3.7 kW) indukční varná zóna; 1 x Ø 400 mm x 240 mm, 3.3 kW (max. výkon 3.7 kW) indukční varná zóna nebo 2 x Ø 190 mm, 2.2 kW (max. výkon 3.7 kW) indukční varná zóna
- 17 stupňů výkonu

Bezpečnost

- 2-stupňový ukazatel zbytkového tepla pro každou varnou zónu
- hlavní vypínač
- rozpoznání přítomnosti hrnce funkce PowerManagement - nastavení max.příkonu desky bezpečnostní vypínání dětská

pojistka možnost blokace ovládacího panelu na 20 s při čištění během vaření

- ukazatel spotřeby energie

Rozměry a technické informace

- rozměry spotřebiče (V x Š x H): 223 mm x 816 mm x 527 mm
- rozměry pro vestavbu (V x Š x H): 223 mm x 750 mm x 490 mm
- min. šířka pracovní desky: 16 mm
- délka připojovacího kabelu: 110 cm
- příkon: 7.4 kW
- připojovací kabel je součástí balení

Integrovaný systém odvětrání

- Indukční varná deska s plně integrovaným vysoce výkonným systémem odvětrání par inductionAir Plus.
- Vhodný pro provoz s odvětráním nebo s cirkulací vzduchu. Požadované povinné instalační příslušenství: - HEZ9VEDU0 pro provoz s odvětráním s akustickými filtry. - HEZ9VRPDO pro řízenou nebo částečně řízenou cirkulaci včetně CleanAir pachových filtrů. - základní montážní sada HEZ9VRUD0 pro neřízenou cirkulaci včetně pachových CleanAir filtrů.
- Estetický, plně integrovaný design ústí ventilačního systému se sklokeramickým, teplu odolným krytem, umožní volný pohyb a umístění varného nádobí.
- Ventilační systém se 17 elektronicky řízenými stupni výkonu ventilátoru a 2 stupni výkonu boost/intenzivní (s automatickým zpětným chodem), řízený pomocí . Inteligentní systém ventilačního systému pracuje zcela automaticky pomocí mnoha senzorů: - automatické zapnutí ventilačního systému při použití varné zóny. - plně automatická regulace stupně výkonu pomocí senzoru a varné desky díky pokročilého algoritmu zaručí maximální pohodlí. - 3 různé volitelné úrovně citlivosti algoritmu pro maximální pohodlí (šum, vyvážený, orientace na výkon). - automatické spuštění ventilátoru po ukončení vaření pro odstranění všech zbytkových zápachů (ve velmi tichém režimu pomocí speciálního ventilátoru, 12 minut v režimu odsávaného vzduchu, 30 minut v režimu cirkulace, spuštění může být ukončeno ručně). - manuální nastavení stupně výkonu je možné pomocí.
- Výkonný nízkotokový ventilátor s energeticky účinnou technologií BLDC. Vysoký výkon odsávání s velmi nízkým hlukem a příjemnými frekvencemi díky psychoakusticky a aerodynamicky optimalizovanému proudění vzduchu v interiéru a zapouzdřenému ventilátoru. Velmi stabilní vůči tlaku i při delších a složitějších potrubních trasách.
- Snadno a prakticky vyjímatelný tukový filtr a ochrana proti přetečení: - lze snadno vyjmout pomocí jedné ruky. - integrovaný, velkoplošný, silný tukový filtr z nerezové oceli s 12 filtračními vrstvami. Účinnost tukového filtru je 94 %. - všechny části se snadno čistí, lze je mýt v myčce na nádobí a jsou odolné vůči teplu. - (horní) jednotka ochrany proti přetečení má kapacitu 200 ml, což postačuje pro všechny klasické incidenty při vaření a kondenzační podmínky. - (dolní) jednotka ochrany proti přetečením má kapacitu 700 ml, takže lze pokrýt i větší incidenty. Zásobník je vhodný pro mytí v myčce nádobí, je snadno přístupný a vyjímatelný. - celková

ochranná kapacita je 900 ml (200 ml + 700 ml). - ventilátor a motor ventilátoru jsou vodotěsné.

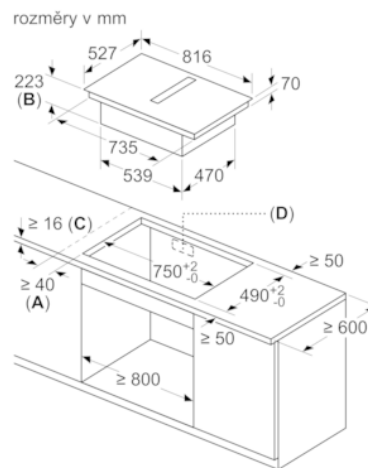
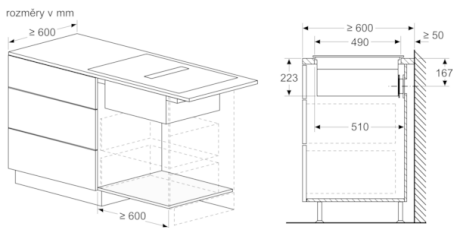
- Výkon odvětrávacího systému: - hodnoty výkonu při odvětrání (dle EN 61591): min. normální stupeň 154 m³/h , max. normální stupeň 500 m³/h , max. boost/intenzivní 622 m³/h . - hodnoty výkonu při cirkulaci: min. normální stupeň: 150 m³/h , max. normální stupeň: 500 m³/h , max. boost/intenzivní: 615 m³/h. - hodnoty hlučnosti při odvětrání (dle EN 60704-3): min. normální stupeň: 42 dB re 1 pW, max. normální stupeň: 69 dB re 1 pW, max. boost/intenzivní stupeň: 74 dB re 1 pW. - hodnoty hlučnosti při cirkulaci: min. normální stupeň: 41 dB re 1 pW, max. normální stupeň: 68 dB re 1 pW, max. boost/intenzivní stupeň: 72 dB re 1 pW. - účinnost tukového filtru (dle EN 61591) 94 %. Všechny údaje o výkonu jsou předběžné a vycházejí z posledních výsledků testů s pokročilými prototypy. Údaje o výkonu budou aktualizovány o zkušební série konečných produktů.
- Spotřeba energie a energetická účinnosti: (dle EU 65/2014):
 - třída spotřeby energie: B (na stupnici třídy energetické účinnosti A+++ to D). - třída účinnosti odsávání: A .
 - průměrná spotřeba energie: 57 . - třída účinnosti tukového filtru: B . - hodnoty hlučnosti min. normální stupeň & max. normální stupeň: 42 dB & 69 dB .
- Nezbytné příslušenství pro provoz s cirkulací - 4 vestavné pachové cleanAir filtry:- velmi účinná redukce pachů a aroma při vaření (např. rybích pokrmů). - velký povrch filtru zajistí optimální redukci pachových stop.
 - životnost pachového filtru při intenzivním vaření je cca 360 hodin (ne regenerační filtr). - velmi nízká hlučnost s optimalizovanou psychoakustikou. - velmi snadný přístup a vyjímání filtrů shora přes přívod vzduchu. - indikátor nasycení cleanAir filtrů nebo tukového filtru lze odečíst z ovládacího panelu varné desky nebo prostřednictvím aplikace Home Connect, díky které můžete i výhodně dokoupit filtry náhradní (modelové označení HEZ9VRCR0). Nezbytné příslušenství pro provoz s odvětráním - 4 vestavné akustické filtry: - velmi nízká hlučnost s optimalizovanou psychoakustikou.

Poznámky k plánování a instalaci

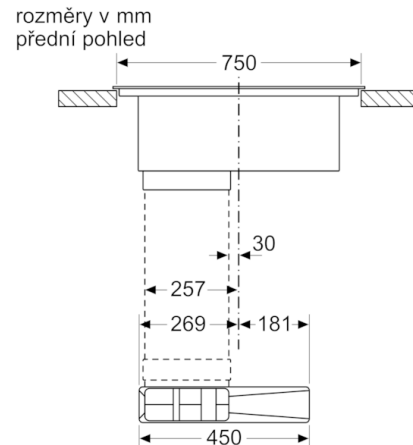
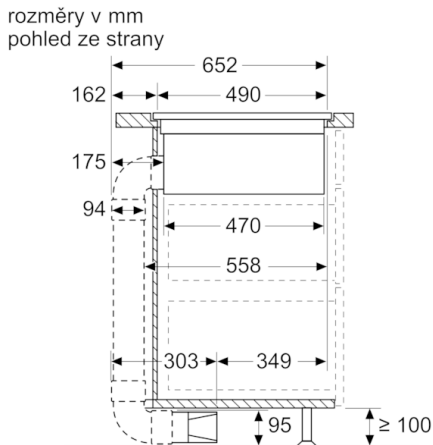
- Vhodný pro provoz s odvětráním nebo s cirkulací vzduchu, povinné instalační příslušenství: - HEZ9VEDU0 pro provoz s odvětráním.. - HEZ9VRPD0 pro řízenou či částečně řízenou cirkulaci pomocí cleanAir pachových filtrů. - HEZ9VRUD0 pro neřízenou cirkulaci pomocí cleanAir pachových filtrů.
- Doporučení pro plánování: - spotřebič umožňuje instalaci jak do ostrůvku, tak i ke stěně. - spotřebič vyhovuje Zkoušce plamenem (podle IEC 60695-5-11), třídě hořlavosti V2 (podle UL94) a třídě stavebního materiálu B1 (DIN 4102-1). Montážní sada pro provoz s cirkulací HEZ9VRUD0 splňuje tyto standardy. - max. hloubka zapuštění u modelů s rámečkem je 223 mm, max. hloubka zapuštění u modelů bez rámečku je 227 mm. - spotřebič musí být volně přístupný zespodu (tj. pro přístup ke spodní jednotce pro zachycení kapaliny). - pod varnou deskou s integrovaným ventilačním systémem není nutné instalovat mezidno. Zásuvky a / nebo police musí být odnímatelné. Zadní panel korpusu může být zachován - je potřeba pouze vytvořit výřez pro výstup vzduchu (polohu a velikost lze zjistit z instalačních pokynů). - montážní sada pro provoz s recirkulací HEZ9VRUD0 vyžaduje svislý otvor

min. 25 mm za zadní stěnou nábytku. Doporučené pro ideální výkon jsou 50 mm. - minimální tloušťka pracovní desky u modelů s rámečkem je 16 mm, u modelů bez rámečku dle standardních instalačních návodů. Instalace do ještě tenčích pracovních desek je možná také s náhradním dílem 626792 (lze objednat přes autorizovaný servis). - celková hmotnost spotřebiče je 26 kg - při použití nižší pracovní desky je zapotřebí podpěrné konstrukce. Je třeba brát na zřetel i hmotnost spotřebiče. Prosím, v tomto případě kontaktujte výrobce pracovní desky. - montážní sada pro provoz s neřízenou cirkulací HEZ9VRUD0 umožňuje snadnou a rychlou instalaci, a lze ji naplánovat ve všech hloubkách pracovní desky ≥ 60 cm. Pro provoz s odvětráním - HEZ9VEDU0 - i při částečně nebo plně řízené cirkulaci - HEZ9VRPD0 - je vyžadována hloubka pracovní desky ≥ 70 cm. - u provozu s částečně řízenou nebo neřízenou recirkulací musí být v oblasti soklu dodržen otvor pro zpětný tok vzduchu ≥ 400 cm². Otvor lze realizovat pomocí dekoračních mřížek, lamelových mřížek nebo jemně zkrácených soklů v závislosti na sortimentu výrobce kuchyňského nábytku. - výstup vzduchu na zadní straně spotřebiče lze přímo napojit s vnějším plochým potrubním prvkem (NW 150). - tlakově stabilní ventilátor umožňuje také delší a složitější potrubí až do 8 m se třemi ohyby 90 ° při zachování odpovídajícího výkonu. - při instalaci vzduchového potrubí v provozu odvětrání spojeným s krbem, musí být zdroj napájení vybaven vhodným bezpečnostním vypínačem. To není nutné pro provoz s cirkulací vzduchu. - při provozu s odvětráním by měla být instalována zpětná klapka s maximálním otevíracím tlakem 65 Pa.

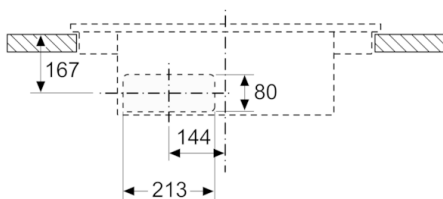
**Serie | 8, Indukční varná deska s odsáváním,
80 cm
PXX875D67E**



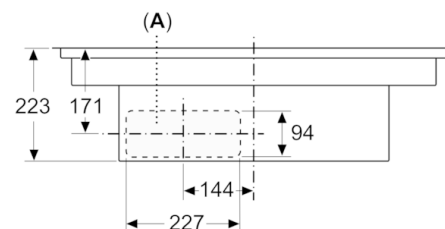
- A: Minimální vzdálenost výřezu pro varnou desku od stěny
- B: Hloubka zapuštění
- C: Pracovní deska, do které je zabudována varná deska, musí odolávat zatížení cca 60 kg, v případě potřeby s použitím vhodných srovnávacích konstrukcí



Rozměry v mm
čelní pohled - výřez v nábytku
pro cirkulaci bez potrubí



Rozměry v mm
pohled zepředu



A: připojeno přímo na zadní stranu

**Serie | 8, Indukční varná deska s odsáváním,
80 cm
PXX875D67E**

rozměry v mm
pohled ze strany

